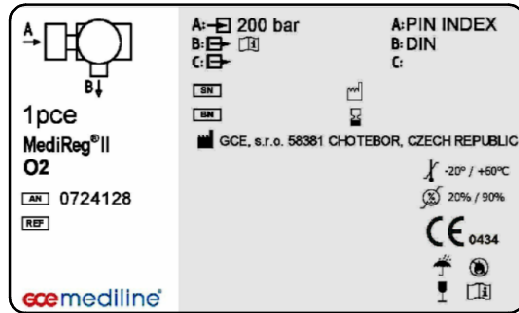


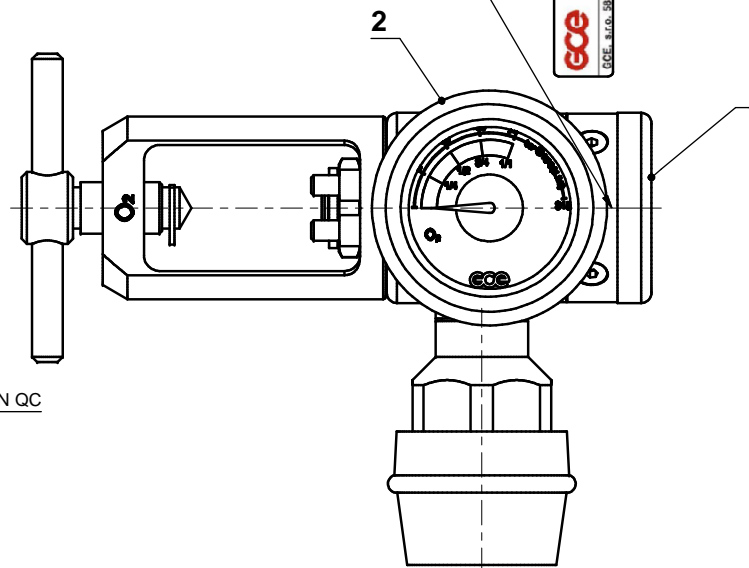
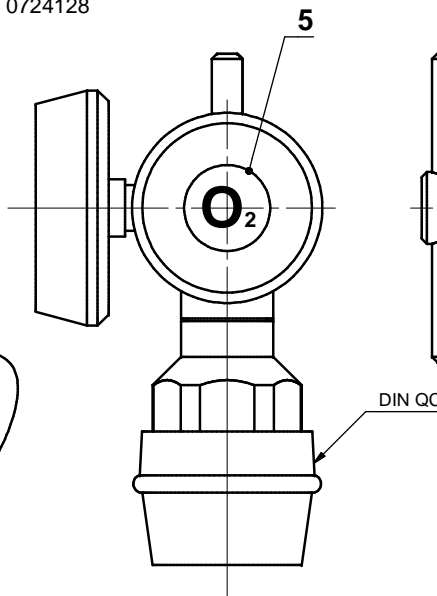
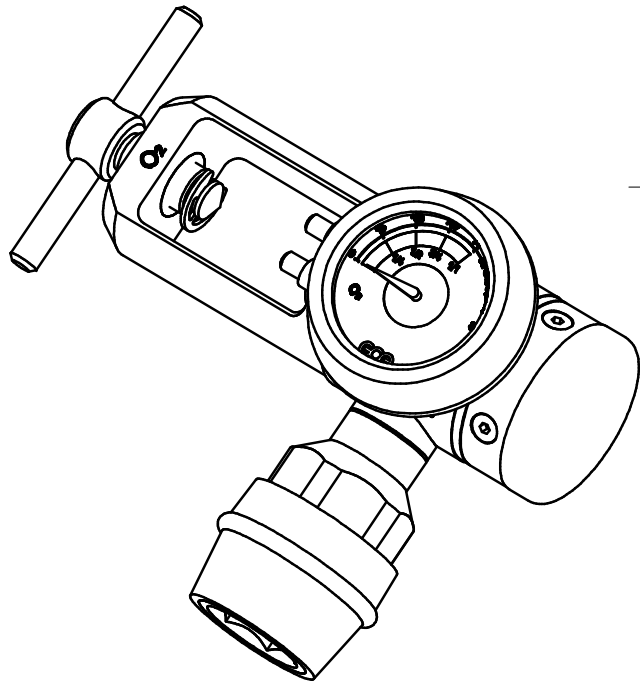
ROZMĚR ŠTÍTKU/LABEL DIMENSIONS 60x100 mm



POŽADOVANÉ ÚDAJE VYPLNIT PŘED TISKEM
 REQUIRED DATA COMPLETE BEFORE PRINTING
 ŠTÍTEK ULOŽEN POD ČÍSLEM 0724128 NA ŠABLONĚ
 MEDMEDI_MEDIREG_II
 LABEL ON MEDMEDI_MEDIREG_II FORMAT UNDER 0724128

PROSTŘIHEM OZNAČIT SERVISNÍ OPRAVU (ROK VÝROBY + 5 LET)
 PERFORATE SERVICE DATUM (YEAR OF PRODUCTION + 5 YEARS)

ŠTÍTEK POZICOVAT TÍMTO MÍSTEM K OSE VENTILU
 LABEL POSITIONED BY THIS PLACE TO REGULATOR AXIS



HOTOVÝ VENTIL POZ 1 A NÁHRADNÍ KROUŽKY POZ 17 ZATAVIT DO PE SÁČKU POZ.11
 VENTIL BALIT DO KRABICE POZ. 10
 NA KRABICI NALEPIT ŠTÍTEK POZ. 6

COMPLETE VALVE ITEM 1 AND SPARE RINGS ITEM 17 PACK INTO THE PE BAG ITEM 11
 THE VALVE PACK INTO BOX ITEM 10
 LABEL ITEM 6 PUT ON THE BOX

				Polotovary	Materiál
				Polotovary	Materiál
				Rozměr polotovaru	Materiál
				Povrchová úprava	Netolerované rozměry ISO 2768 - m,K
				Komentář	MEDICAL DEVICE Hmotnost 0,7 kg
Vypracoval 15.8.2007 P. Jehlička Schváleno P. Říha Schválil Ing. K. Zmek Technologie J. Pelikán	Opracování Měřitko 1:1	 Gas Control Equipment GCE, s.r.o. Starý výkres	Polotovary Polotovary Rozměr polotovaru Povrchová úprava Komentář MEDICAL DEVICE Hmotnost 0,7 kg	Materiál Materiál Materiál Netolerované rozměry ISO 2768 - m,K MEDIREG II O2,DIN PI 0724128	List číslo